

MONTAJE DEL COJÍN REPOSACABEZAS

MONTAJE TIPO A

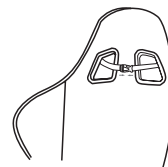


1. Coloca el cojín en el respaldo

MONTAJE TIPO B

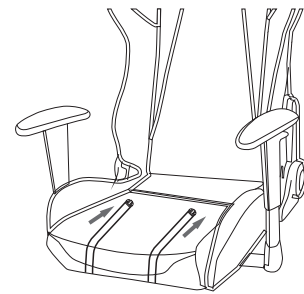


1. Introduce el elástico por el hueco

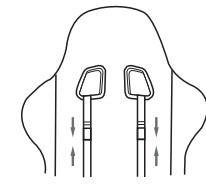


2. Completa el montaje como se muestra

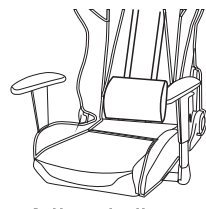
MONTAJE DEL COJÍN LUMBAR



1. Introduce el elástico por la apertura tal y como se muestra



2. Abrocha los clips



3. Ajusta el cojín a tu gusto

GAME

Silla Gaming GAMEware RACING PRO

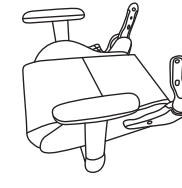
INSTRUCCIONES DE MONTAJE

GAME

Piezas de la silla



1 x Respaldo



1 x Asiento



1 x Unidad de control



2 x Cubierta de plástico laterales izquierdo y derecho



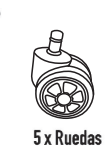
1 x Unidad hidráulica



1 x Cubierta de plástico



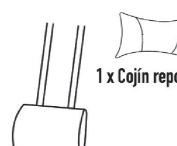
1 x Base



5 x Ruedas

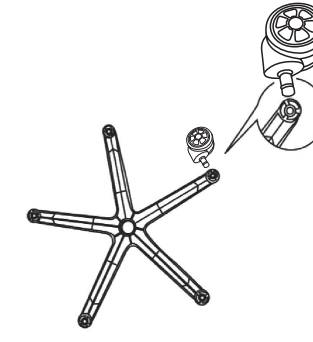


1 x Llave Allen M8

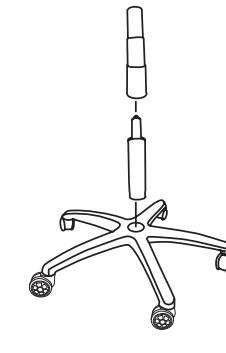


1 x Cojín lumbar

Instrucciones de montaje



1. Fija las ruedas

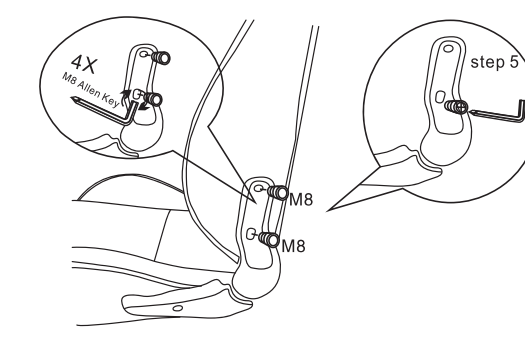


2. Coloca la unidad hidráulica y la cobertura de plástico



3. Une el asiento con el respaldo

4. Usando la llave Allen M8, quita los tornillos del lateral del respaldo, y úsalos para fijar el asiento al respaldo.
(Los tornillos vienen fijados al respaldo para el envío)

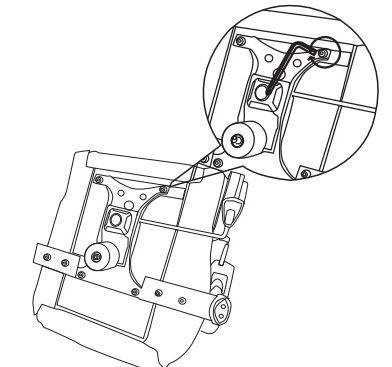


5. Coloca las cubiertas de plástico en los laterales izquierdo y derecho del respaldo

7. Inserta la unidad hidráulica en la abertura de la unidad de control



6. Coloca la unidad de control en la base del asiento (Los tornillos están colocados en la base del asiento para el envío. Por favor, ten en cuenta la orientación al colocar la unidad de control. La palanca debe quedar al lado derecho)



Montaje completo

